

# Infinix

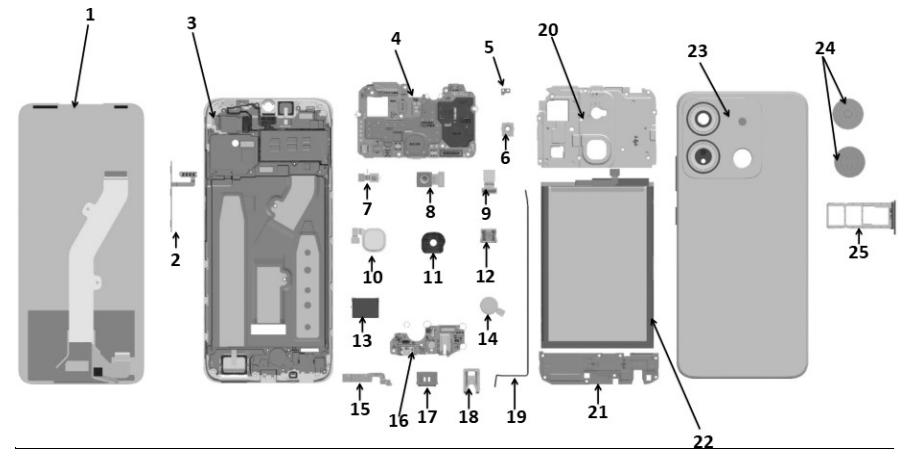
**Modelo: Smart 7HD (X6516)**

Manual de usuario Version Electrónica.



Antes de usar el teléfono, **te** invitamos a **leer** el manual **de usuario** con la información de legal y de seguridad del equipo.

## Especificaciones del diagrama de explosión



1	LCM+CTP	2	TECLA LATERAL FPC
3	CARCASA SUPERIOR	4	PCB PRINCIPAL
5	CAUCHO PS	6	CÁMARA DECO SUPERIOR
7	CÁMARA SUB INFERIOR	8	CÁMARA TRASERA
9	CÁMARA FRONTAL	10	MÓDULO DE HUELLA DACTILAR
11	HUELLA DACTILAR ESD	12	AURICULAR
13	ALTAVOZ	14	MOTOR
15	SPK FPC	16	SUB PCB
17	CAUCHO USB	18	CAUCHO DE AUDÍFONO
19	CABLE RF	20	CARCASA INFERIOR A
21	CARCASA INFERIOR B	22	BATERÍA
23	CARCASA DE BATERÍA	24	LENTE PEQUEÑO
25	CATTO		

TELEFONO CELULAR

MARCA: INFINIX

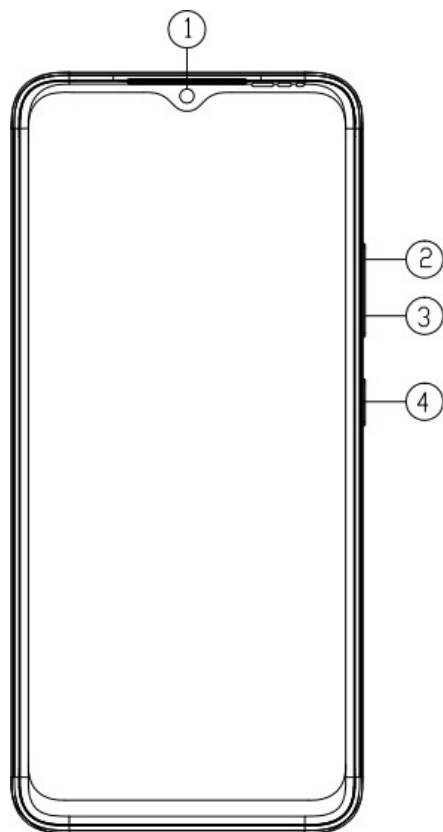
MODELO: X6516

ESPECIFICACIONES ELECTRICAS: 5.0 Vcc 2.0 A

INCLUYE ADAPTADOR:

SALIDA: 5.0Vcc 2.0 A

## Conozca su teléfono

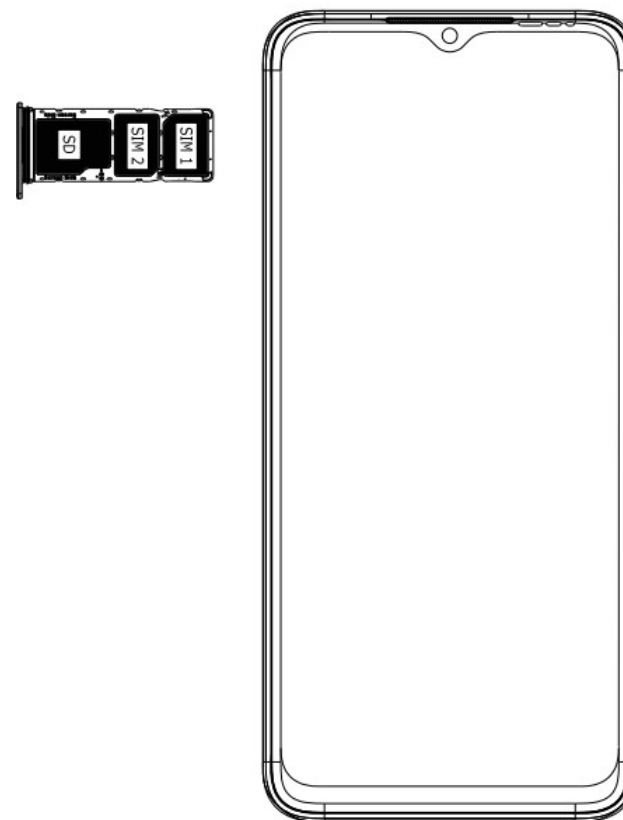


- 1. Cámara frontal
- 2. Tecla de volumen +

- 3. Tecla de volumen -
- 4. Botón de encendido

## Instalación de la tarjeta SIM/SD

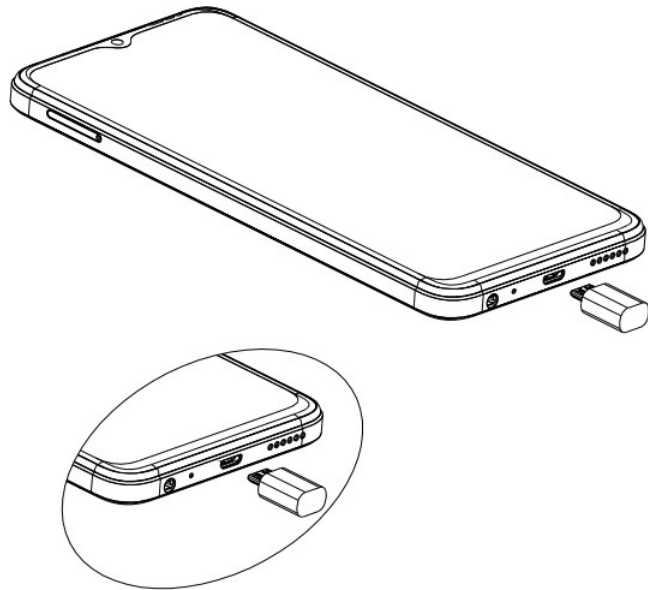
1. Apague el móvil.
2. Para la instalación de la tarjeta SIM/SD, mire la siguiente imagen.



## Cómo cargar el teléfono

Puede cargar el dispositivo con un cargador o conectándolo a la computadora con un cable USB (viene con el móvil).

1. Tenga en cuenta cuáles son la parte delantera y trasera del enchufe.
2. Utilice únicamente el cargador y los cables INFINIX. Otros cargadores o cables podrían dañar el dispositivo. Esto invalidará la garantía de su teléfono.



## Cómo escuchar la Radio FM

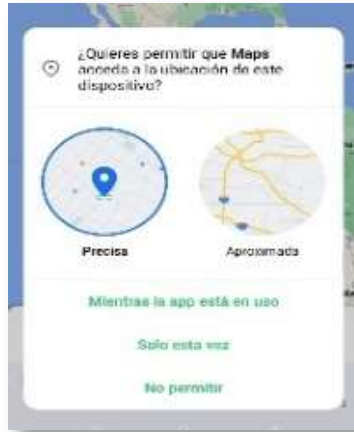
El equipo Infinix cuenta con la funcionalidad de Radiodifusión en Frecuencia Modulada (FM).

- 1) Encuentra dentro del menú de aplicaciones, el acceso directo a la Radio FM y conecta tus auriculares de 3,5mm para que funcionen como antena de recepción.
- 2) Sigue los pasos para sincronizar las diferentes estaciones y disfruta de tu estación de radio FM favorita.



# Cómo activar la localización del equipo en el Mapa

- 1) Para activar la localización del equipo en el mapa, selecciona Mapa en el menú de aplicaciones. Abre la app y autoriza el permiso para activar el servicio.



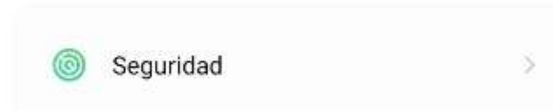
- 2) Si deseas desactivar el servicio de localización, entra al menú de configuraciones del equipo y selecciona "ubicación" donde podrás desactivar o activar nuevamente la función.



# Cómo proteger el acceso a la información de tu equipo

El equipo Infinix cuenta con varias funciones de seguridad para proteger el acceso a la información dentro de tu Equipo.

- 1) Entra en el menu de configuraciones, selecciona "Seguridad".



- 2) Entra al submenú y activa la opción de seguridad que más te guste:



# Información de seguridad del dispositivo y su batería.

Lea cuidadosamente toda la información de seguridad antes de utilizar el dispositivo a fin de garantizar un funcionamiento seguro y adecuado, y saber cómo desechar correctamente el dispositivo.

## Operación y seguridad

- Para evitar daños al oído, no escuche música a un volumen muy elevado por períodos prolongados.
- El uso de baterías, cargadores o adaptadores de alimentación no autorizados o incompatibles puede dañar el dispositivo, reducir la vida útil y generar incendios, explosiones u otras situaciones peligrosas.
- Las temperaturas de operación ideales oscilan entre los 0 °C y los 35 °C. Las temperaturas de almacenamiento ideales oscilan entre los -20 °C y los +45 °C.
- Los fabricantes de marcapasos recomiendan mantener una distancia mínima de 15 cm entre el dispositivo y un marcapasos para evitar posibles interferencias. En caso de tener un marcapasos, use el dispositivo en el lado opuesto y no lo lleve en el bolsillo delantero.
- Mantenga el dispositivo y la batería alejados del calor excesivo y la luz directa del sol. No coloque el dispositivo sobre equipos generadores de calor, como por ejemplo, hornos microondas, cocinas o radiadores.
- Cumpla con las normas y leyes locales cuando utilice el dispositivo. A fin de evitar accidentes, no utilice su dispositivo inalámbrico mientras conduce.
- Mientras se encuentre a bordo de un avión o inmediatamente antes de abordar, solo utilice el dispositivo de conformidad con las instrucciones proporcionadas. El uso de dispositivos inalámbricos en un avión puede interferir con las redes inalámbricas y resultar peligroso para la

operación de este. Además, puede ser ilegal.

- Con el fin de evitar dañar el circuito interno del dispositivo o el cargador, no utilice el dispositivo en entornos con polvo, humedad o suciedad, ni en las proximidades de un campo magnético.
- Cuando cargue el dispositivo, asegúrese de que el adaptador de alimentación esté enchufado cerca de los dispositivos y que sea de fácil acceso.
- Desenchufe el cargador de la toma de energía y del dispositivo cuando no esté siendo utilizado.
- No utilice, guarde ni transporte el dispositivo en áreas donde se almacenen elementos inflamables o explosivos (por ejemplo, gasolineras, depósitos de aceite o plantas químicas). El uso del dispositivo en este tipo de entornos aumenta el riesgo de explosión o incendio.
- Mantenga la batería alejada del fuego y no la desarme, modifique, arroje ni presione. No inserte elementos extraños en ella, no la sumerja en agua u otros líquidos y no la esponga a una fuerza o presión externa, ya que esto podría provocar que la batería sufra pérdidas, se sobrecaliente, se incendie o incluso explote.
- Deseche este dispositivo, la batería y los accesorios de conformidad con las reglamentaciones locales. No deben desecharse con los residuos domésticos comunes. El uso no adecuado de la batería puede generar incendios, explosiones u otras situaciones peligrosas.
- Este dispositivo posee una batería integrada. No intente extraerla. De hacerlo, es posible que la dañe o que el dispositivo deje de funcionar correctamente. Por su seguridad y para garantizar el buen funcionamiento del dispositivo, recomendamos ponerse en contacto con un centro de servicios autorizado para cambiarla.

Información sobre la eliminación y el reciclaje de residuos

El símbolo en el producto, la batería, los textos o el embalaje indica que, al finalizar su vida útil, los productos y las baterías deben ser llevados a puntos de recolección de residuos especiales designados por las autoridades locales. Esto garantiza que los residuos EEE se reciclarán y serán tratados de manera tal que conserven los materiales valiosos y se proteja la salud de las personas y el medioambiente.

Para obtener más información, comuníquese con las autoridades locales, la tienda minorista o el servicio de eliminación de residuos domésticos.

## La terminal soporta servicios de radio difusión celular CBS (del inglés: Cell Broadcast Service).

Para recibir alarmas de emergencia, deberás tener **encendido** el servicio de **“Alertas de emergencia inalámbricas”** en el siguiente menú:

Ajustes > Configuraciones > Seguridad y emergencia > Alertas de emergencia inalámbricas > Permitir alertas (encendido).



## Precaución de la FCC

Este dispositivo cumple con la Parte 15 de las normas FCC. Su funcionamiento cumple las dos condiciones siguientes:

- (1) Este dispositivo no puede causar interferencia perjudicial.
- (2) Este dispositivo debe aceptar cualquier interferencia que reciba, incluida cualquier interferencia que pueda causar un funcionamiento

No deseado.

## Información para el usuario.

Cualquier cambio o modificación no aprobada expresamente por la parte responsable del cumplimiento podría anular la autoridad del usuario para utilizar el equipo.

Nota: Este equipo ha sido probado y se ha determinado que cumple con los límites para un dispositivo digital de Clase B, de acuerdo con la sección

15 de las normas de la FCC. Estos límites fueron previstos para proporcionar una protección razonable contra interferencias perjudiciales en instalaciones residenciales. Este equipo genera, usa y puede irradiar energía de radiofrecuencia y, de no ser instalado y utilizado de acuerdo con las instrucciones perjudiciales en las comunicaciones por radio. Sin embargo, no hay garantía de que no se produzcan interferencias en alguna instalación en particular. Si este equipo produce interferencias perjudiciales para la recepción de radio o televisión, las cuales se deben determinar apagando y volviendo a encender el equipo, se invita al usuario a intentar corregir las interferencias mediante una o más de las medidas

que se detallan a continuación:

- Reorientar o reubicar la antena receptora.
- Aumentar la separación entre el equipo y el receptor.
- Conectar el equipo a una toma de corriente en un circuito diferente al que esté conectado el receptor.
- Consultar con el distribuidor o con un técnico de radio/televisión con experiencia para recibir asistencia técnica.

Información de Tasa de Absorción Específica (SAR):

Este teléfono móvil cumple con los requisitos del gobierno para la exposición a ondas de radio. Las directivas se basan en los estándares que desarrollaron organizaciones científicas independientes a través de evaluaciones periódicas y exhaustivas. Las normas incluyen un margen de seguridad sustancial previsto para garantizar la seguridad de todas las personas independientemente de su edad o estado de salud.

Información y declaración de exposición a RF de la FCC. El límite SAR

De EE. UU. (FCC) es de 1,6 W/kg como promedio sobre un gramo de tejido. Tipos de dispositivos: X6516 (Identificación de FCC: 2AIZN-X6516) también se ha probado con respecto a este límite de SAR. El valor SAR más alto informado bajo este estándar durante la certificación del producto para usar en el oído es de 1,10 W/kg y cuando se usa como es debido en el cuerpo es de 0,76 W/kg. Este dispositivo ha sido probado para operaciones típicas de uso en el cuerpo llevado con la parte posterior del auricular a una distancia de 10 mm del cuerpo. Para cumplir con los requisitos de exposición a RF de la FCC, use accesorios que mantengan una distancia de separación de 10 mm entre el cuerpo del usuario y la parte posterior de los auriculares. No se deben usar hebillas para cinturón, fundas ni accesorios similares que contengan componentes metálicos para el ensamblaje. El uso de accesorios que no cumplan estos requisitos podría no cumplir con los requisitos de exposición a RF de la FCC y, por lo tanto, deberá evitarse.

Para cumplir con los requisitos de exposición a RF, se debe mantener una distancia mínima de separación de 1,0 cm entre el cuerpo del usuario y el teléfono, incluida la antena. Las hebillas de cinturones, fundas y accesorios similares utilizados con este dispositivo no deben contener ningún componente metálico. El uso de accesorios corporales que no cumplan estos requisitos podría no cumplir con los requisitos de exposición a RF y, por lo tanto, deberán evitarse. Use solamente la antena provista o una homologada.

Para patentes DTS, consulte <http://patents.dts.com>. Fabricado bajo licencia de DTS Licensing Limited. DTS, el símbolo, & DTS y el símbolo juntos son marcas comerciales registradas o marcas comerciales de DTS, Inc. en los Estados Unidos y/o en otros países. © DTS, Inc. Todos los derechos reservados.



Sistema operativo: Android™  
Android es una marca registrada de Google LLC.

Cumplimiento México:(Esta sección solo aplica para México.) La operación de este equipo está sujeta a las siguientes dos condiciones: (1) es posible que este equipo o dispositivo no cause interferencia perjudicial y (2) este equipo o dispositivo debe aceptar cualquier interferencia, incluyendo la que pueda causar su operación no deseada.

Se puede obtener el IMEI del equipo a través de la marcación electrónica \*#06#. Este equipo cuenta con la función de radio FM. Conecte unos audífonos como antena.

VISITE nuestra página para más información del producto:  
[www.infinixmobility.com](http://www.infinixmobility.com)

[www.infinixmobility.com](http://www.infinixmobility.com)





